

PowerSafe[®] V Front Terminal Batterien sind wartungsfreie, verschlossene Bleibatterien, die speziell für den Einsatz in Ersatzstromversorgungsanlagen entwickelt wurden, die höchsten Anforderungen an Sicherheit und Verfügbarkeit genügen müssen. Diese Baureihe entspricht allen relevanten internationalen Standards und ist weltweit als der Energiespeicher für die Telekommunikation anerkannt.

Die bewährte lange Brauchbarkeitsdauer und Leistungsdaten prädestinieren die **PowerSafe** V Front Terminal auch für UPS-Anwendungen, die höchste Anforderungen an die Zuverlässigkeit stellen.

PowerSafe V Front Terminal Batterien sind ideal geeignet für 19", 23" und ETSI Racks. Sowohl Montage als auch Wartung sind durch die vorne liegenden Pole einfach und effektiv. Gleichzeitig ermöglicht die Front Terminal Technologie einen sehr platzsparenden Einbau, so daß eine hervorragende Leistungsdichte erzielt wird. Durch den Einsatz der Gasrekombinationstechnologie ist ein Wassernachfüllen über die gesamte Gebrauchsdauer nicht notwendig.

Hierzu ist jede Zelle mit einem Sicherheitsventil abgesichert, welches den Gasfluss kontrolliert.

Merkmale & Vorzüge

- Kapazitätsbereich von 31 Ah bis 190 Ah
- Front Terminal Polkonstruktion für schnelle Montage und einfache Wartung
- Geeignet für 19", 23" und ETSI racking
- Gehäuse und Deckel entsprechen UL94 V-0
- Klassifiziert als „Long life“ gemäß Eurobat
- Langjährig betriebsbewährt



Konstruktionsmerkmale

- Positive Platten speziell konstruiert für lange Lebensdauer und erhöhte Korrosionsbeständigkeit
- Separatoren in mikroporöser Glasvliesstechnik mit geringem Widerstand. Der Elektrolyt ist darin absorbiert, so dass er bei Beschädigung nicht auslaufen kann.
- Gehäuse und Deckel aus schlagfestem Kunststoff (ABS), flammhemmend V-0
- Pol mit Messingeinlage für maximale Stromleitfähigkeit und mit hochkomprimierter Dichtung für lange Lebensdauer
- rückzündungshemmendes, selbstregulierendes Sicherheitsventil

Installation & Betrieb

- PowerSafe VF Batterien sind zum Einbau in Batterieschränke oder auf Gestelle in der Nähe der Verbraucher bestimmt. Ein separater Batterieraum ist nicht erforderlich
- Bevorzugte Aufstellung der Monoblöcke ist stehend. Fragen Sie Ihren EnerSys® Repräsentanten, falls Sie die Batterie anders aufstellen möchten
- Empfohlene Entladespannung:
2,280 V/Z bei 20°C
2,265 V/Z bei 25°C
- Sechs Monate Lagerzeit bei 20°C
- kein Wassernachfüllen erforderlich

Standards

- Erfüllt alle Anforderungen der IEC 60896-21/22
- Gemäß Eurobat Guide als „Long Life“ eingestuft
- Erfüllt die Anforderungen von Telcordia® SR-4228
- UL-Prüfzeichen (UL Standard 1989)
- Gilt beim Transport nicht als Gefahrgut gemäß IMDG (International Maritime Code for Dangerous Goods) und ICAO (International Civil Aviation Organisation)
- Hergestellt in EnerSys® Fertigungsstätten, die nach ISO 9001 und ISO 14001 zertifiziert sind

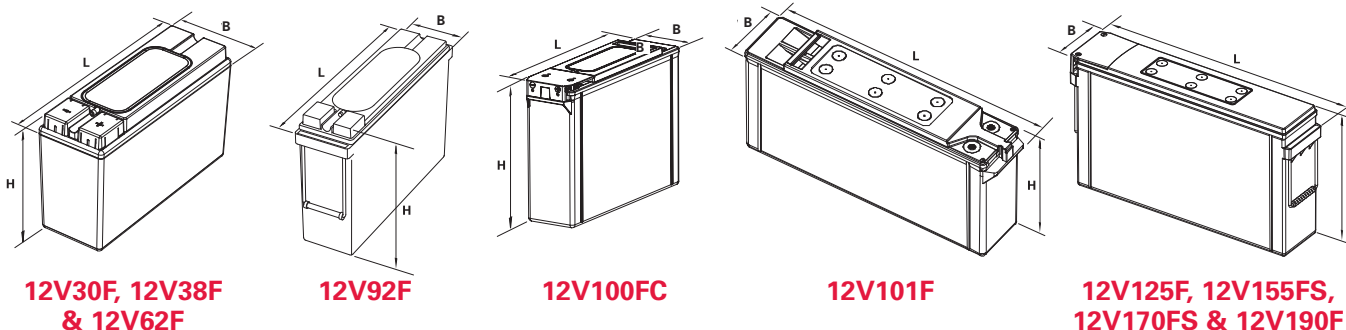
Allgemeine Spezifikation

Typ Bezeichnung	Anzahl Zellen	Nenn- spannung (V)	Kapazität (Ah)		Abmessungen			Gewicht kg	Kurzschluss- strom (A) ⁽²⁾	Innen- widerstand (mOhm) ⁽²⁾	Polschraube Typ
			bei 1,80 V/Z 10-stündig bei 20°C	bei 1,75 V/Z 8-stündig bei 77°F	Länge mm	Breite mm	Höhe mm				
12V30F	6	12	31	31	280	97	159	10.8	1327	9.87	M8 F
12V38F	6	12	38	38	280	97	184	12.5	1500	8.53	M8 F
12V62F	6	12	62	62	280	97	264	19.2	2080	5.98	M8 F
12V92F ⁽¹⁾	6	12	92	92	395	105	264	27.6	2410	5.19	M8 F
12V100FC ⁽¹⁾	6	12	100	100	395	108	287	31.0	1930	6.46	M8 F
12V101F ⁽¹⁾	6	12	100	101	510	110	235	33.5	2108	5.92	M8 F
12V125F ⁽¹⁾	6	12	125	126	561	105	316	44.5	2355	5.30	M6 M
12V155FS ⁽¹⁾	6	12	150	155	561	125	283	48.5	3325	3.80	M6 M
12V170FS ⁽¹⁾	6	12	170	170	561	125	283	50.8	3360	3.75	M6 M
12V190F ⁽¹⁾	6	12	190	190	561	125	316	57.3	3625	3.50	M6 M

⁽¹⁾ mit Griffen

⁽²⁾ Werte gemäß IEC Methode ermittelt

Abmessungen



www.enersys-emea.com

EnerSys
2366 Bernville Road
Reading, PA 19605
USA
Tel: +1-610-208-1991
+1-800-538-3627
Fax: +1-610-372-8613

EnerSys EMEA
EH Europe GmbH
Löwenstrasse 32
8001 Zurich, Switzerland

EH Batterien AG
Division Oerlikon-Leclanché
Stationärbatterien
Hagnastrasse 27
4132 Muttenz, Switzerland
Tel. +41 (0)61 706 36 36
info-muttenz@ch.enersys.com

Hawker GmbH
Dieckstrasse 42
58089 Hagen, Germany
Tel. +49 (0) 2331/372-901
info.reserve@de.enersys.com

EnerSys GmbH
Dirnhirngasse 110
1230 Wien, Austria
Tel. +43 (0)1 88 00 60
enersysgmbh@at.enersys.com

Kontakt:

© 2012 EnerSys®. Alle Rechte vorbehalten.
Alle Marken und Logos sind Eigentum der
EnerSys® und ihre Tochtergesellschaften mit
Ausnahme Telcordia® das nicht Eigentum von der
EnerSys® ist